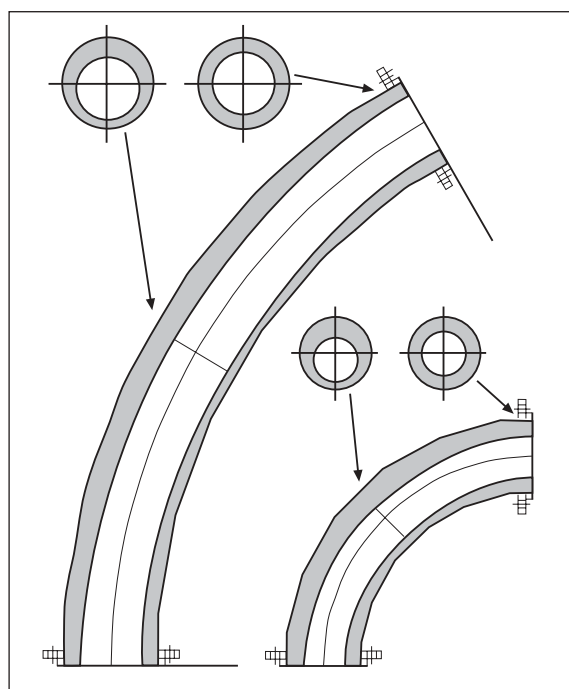


Revêtement sans joints...

Gamme étendue de tuyaux et coudes avec KALCRET



Les tuyaux et coudes à revêtement KALCRET sont fabriqués à partir d'un diamètre intérieur de 40 mm.

Jusqu'à un diamètre intérieur de 600 mm, les tuyaux et coudes sont

revêtus de pâte à couler KALCRET, à partir d'un diamètre intérieur de 600 mm, un revêtement en pâte à enduire KALCRET est plus économique.

L'avantage d'un revêtement anti-usure avec KALCRET est que dans la zone dorsale particulièrement sollicitée des coudes, la protection anti-usure peut être réalisée en plus grande épaisseur (section asymétrique).

Grâce à la mise au point d'un nouveau procédé de fabrication, une grande flexibilité de fabrication de rayons de courbure a été obtenu. Même la réalisation de rayons de courbure particulièrement étroits est possible.

Tous les raccords de tuyaux de la gamme Kalenborn connue peuvent être utilisés. Une surveillance du revêtement anti-usure par KALDETECT est possible.

Les avantages en détail :

- diamètre intérieur à partir de 40 mm
- rayons à partir de 500 mm (variables)
- longueurs de tuyau jusqu'à 5 000 mm
- revêtement sans joints à partir de 20 mm d'épaisseur de couche
- section asymétrique
- raccords selon norme Rd 6a
- surveillance d'usure KALDETECT

Procédé de fabrication mis au point :

Gamme étendue, revêtement sans joints, conception asymétrique et rayons de courbure étroits

Gamme standard KALCRET pour tuyaux et coudes

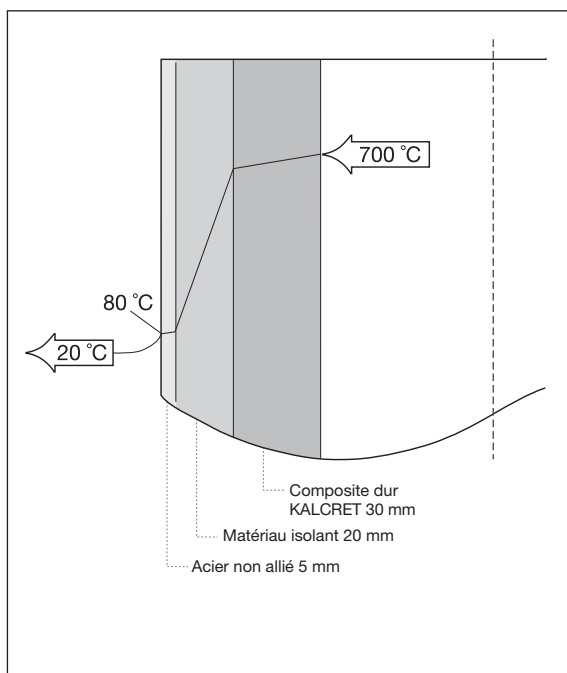
Diamètre intérieur
80 mm
100 mm
125 mm
146 mm
150 mm
175 mm
200 mm

Longueur de tuyau
500 mm
1 000 mm
1 500 mm
2 000 mm
3 000 mm

Coudes Rayons	Angles		
	45°	60°	90°
750 mm	45°	60°	90°
1 000 mm	45°	60°	90°
1 500 mm	30°	45°	60°
2 000 mm	15°	30°	45°
2 500 mm	15°	30°	45°
3 000 mm	15°	30°	45°

Autres dimensions également disponibles

Tuyaux KALCRET pour les applications à haute température



Pour les applications à haute température, il existe des tuyaux à revêtement KALCRET d'une conception spéciale de paroi.

Un matériau isolant spécial est appliqué entre l'enveloppe d'acier et le revêtement anti-usure KALCRET.

Ce système offre les avantages suivants :

- différence de température jusqu'à 620 °C pour une épaisseur de paroi de 55 mm
- faible poids grâce aux dimensions de tuyau optimisées
- emploi d'acier non allié économique comme matériau de construction
- excellente protection anti-usure, même à des températures extrêmement élevées jusqu'à 1 000 °C

Kalenborn Kalprotect

Tél. +49(0) 26 45.18-0
 Fax +49(0) 26 45.18-112/180
 (Service Export)

kalenborn@kalenborn.de
 www.kalenborn.de



Les experts de la protection anti-usure