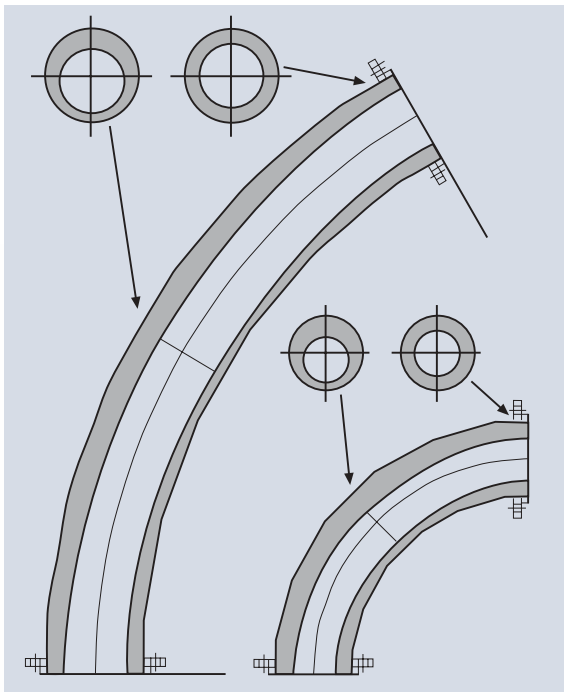


Fugenlose Auskleidung...

Umfassendes Programm für Rohre und Rohrbogen mit KALCRET



Mit KALCRET ausgekleidete Rohre und Rohrbogen werden ab einem Innendurchmesser von 40 mm hergestellt.

Bis 600 mm Innendurchmesser werden die Rohre und Rohrbogen mit KALCRET Gießmasse ausgekleidet, ab 600 mm Innendurchmesser ist eine Auskleidung mit KALCRET Spachtelmasse wirtschaftlicher.

Vorteil einer Verschleißschutz-Auskleidung mit KALCRET ist, dass im besonders beanspruchten Rückenbereich der Rohrbogen der Verschleißschutz dicker ausgeführt werden kann (asymmetrischer Querschnitt).

Aufgrund des neu entwickelten Herstellungsverfahrens ist eine hohe Flexibilität bei der Festlegung der Bogenradien möglich. Auch besonders enge Bogenradien sind herstellbar.

Alle Rohrverbindungen aus dem bekannten Programm von Kalenborn können eingesetzt werden. Eine Verschleißüberwachung mit KALDETECT ist möglich.

Die Vorteile im einzelnen:

- Innendurchmesser ab 40 mm
- Radien ab 500 mm (variabel)
- Rohrlängen bis 5 000 mm
- fugenlose Auskleidung ab 20 mm Schichtdicke
- asymmetrischer Querschnitt
- Anschlüsse nach Norm Rd 6a
- Verschleißüberwachung KALDETECT

Das Herstellungsverfahren von Kalenborn: Umfassendes Programm, fugenlose Auskleidung, asymmetrische Gestaltung und enge Bogenradien

Standard Programm für KALCRET Rohre und Rohrbogen

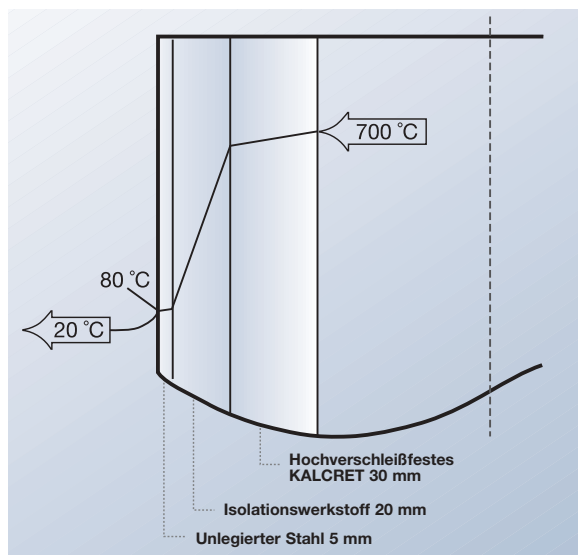
Innen-durchmesser
80 mm
100 mm
125 mm
146 mm
150 mm
175 mm
200 mm

Rohrlängen
500 mm
1 000 mm
1 500 mm
2 000 mm
3 000 mm

Rohrbogen Radien	Winkel		
	45°	60°	90°
750 mm	45°	60°	90°
1 000 mm	45°	60°	90°
1 500 mm	30°	45°	60°
2 000 mm	15°	30°	45°
2 500 mm	15°	30°	45°
3 000 mm	15°	30°	45°

Andere Abmessungen sind ebenfalls erhältlich

KALCRET Rohre für den Hochtemperatureinsatz



Für den Hochtemperatureinsatz stehen mit KALCRET ausgekleidete Rohre mit einem speziellen Wandaufbau zur Verfügung.

Zwischen dem Stahlmantel und der verschleißfesten KALCRET Masse ist ein spezieller Isolationswerkstoff eingebracht.

Das System ermöglicht folgende Vorteile:

- Temperaturunterschied bis zu 620 °C bei einer Wandstärke von 55 mm
- geringes Rohrgewicht durch minimierte Rohrabmessungen
- Einsatz von kostengünstigem unlegierten Stahl als Konstruktionswerkstoff
- exzellenter Verschleißschutz auch bei extrem hohen Temperaturen bis zu 1 000 °C

Kalenborn Kalprotect

Tel. +49(0) 26 45.18-0
 Fax +49(0) 26 45.18-112/180 (Export)
 kalenborn@kalenborn.de
 www.kalenborn.de